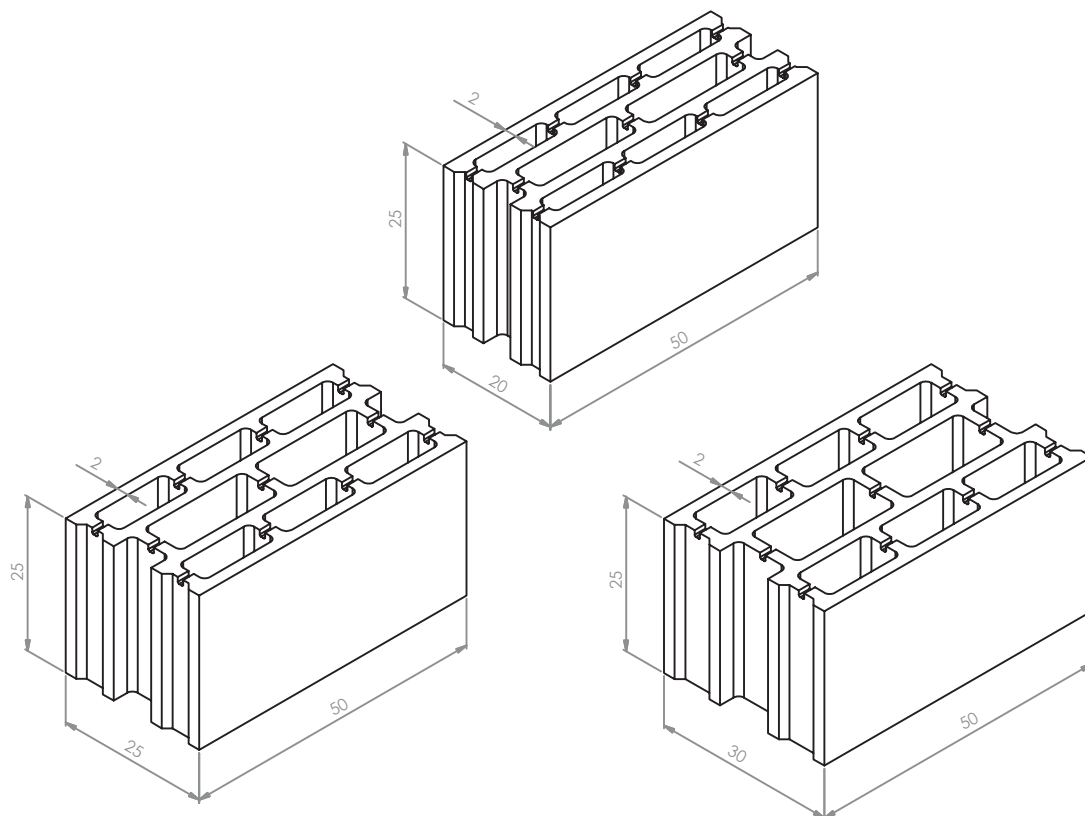


## DESCRIZIONE

I blocchi sono realizzati in calcestruzzo tradizionale oppure in calcestruzzo alleggerito con argilla espansa. Sono caratterizzati da un'ottima resistenza e trasmittanza termica. Disponibili in diversi spessori e dimensioni, rappresentano la soluzione ideale per la realizzazione di murature esterne.



## DATI TECNICI

## MISURE BLOCCHI IN CLS TRADIZIONALE (cm/kg)

	SPESSORE	ALTEZZA	LUNGHEZZA	PESO BLOCCO	N. PEZZI PER IMBALLO	PESO IMBALLO
<b>20x25x50</b>	20	25	50	26	50	1300
<b>25x25x50</b>	25	25	50	31	40	1240
<b>30x25x50</b>	30	25	50	34	30	1020

## MISURE BLOCCHI IN CLS ALLEGGERITO (cm/kg)

	SPESSORE	ALTEZZA	LUNGHEZZA	PESO BLOCCO	N. PEZZI PER IMBALLO	PESO IMBALLO
<b>20x25x50</b>	20	25	50	16	50	800
<b>25x25x50</b>	25	25	50	18	40	720
<b>30x25x50</b>	30	25	50	22	30	660

I pesi si intendono teorici, considerando il peso specifico del calcestruzzo di 2450 kg/mc

## SPECIFICHE



## MATERIE PRIME

Inerti esclusivamente naturali, acqua, cemento



## CALCESTRUZZO E RESIST.

Calcestruzzo vibro compresso su impianto fisso di stampaggio



## IMPIEGO PREVISTO

Murature esterne

## VOCE DA PREZZIARIO REGIONE SICILIA 2019

**2.1.3** Muratura in blocchi realizzati con calcestruzzo leggero di argilla espansa REI 180, la cui densità non deve superare i 1.000 kg per m<sup>3</sup> e la sua conduttività termica non superiore a 0,29 W/mk, data in opera con malta bastarda dosata con una parte di cemento, otto parti di sabbia e due parti di calce a qualsiasi altezza o profondità di qualunque spessore ma non inferiore a 25 cm, compresi i magisteri d'ammorsatura, spigoli e riseghe, la spianatura dei letti, il taglio per la formazione degli squarci negli stipiti dei vani ed ogni altra rientranza e incassatura per la collocazione d'infissi di qualsiasi dimensione, e quanto altro occorre per dare il lavoro compiuto a perfetta regola d'arte, inclusa la formazione di architravi di qualsiasi tipo e/o cerchiature.

## TUBICEM srl

SEDE LEGALE Via Napoli, 2 - 91011 Alcamo.TP

STABILIMENTO S.S.113 km 318,8 C.da Bosco Falconeria - 90047 Partinico.PA

Tel-Fax 091 87 89 004 - Mobile 331 63 54 707

**tubicem**  
prodotti in calcestruzzo per l'edilizia

PRODOTTO  
CONFORME  
ALLA NORMATIVA  
UNI EN 771-3:2004



REG. N. 374/Q-057



ISO 9001:2015  
CERT. IT1176/TBC/Q16/191219