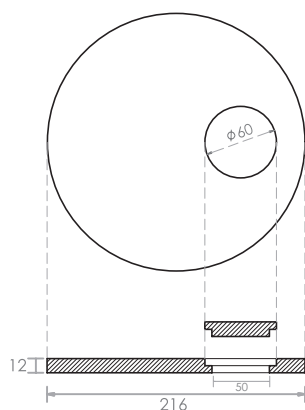


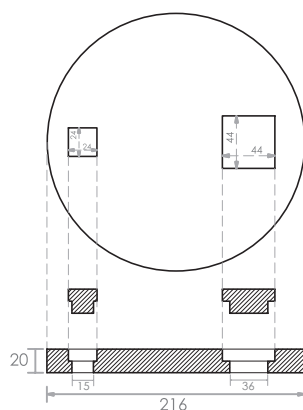
## DESCRIZIONE

Gli anelli in cemento sono degli elementi modulari a diametro variabile e di altezza unitaria di cm 50. Sono utilizzati per la creazione di vasche e pozzi interrati chiusi o a perdere. Sono dotati di incastro maschio/femmina per la giunzione in sequenza degli elementi al fine di ottenere l'altezza complessiva desiderata.

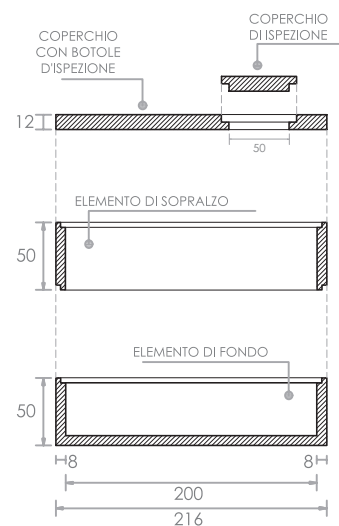
## COPERCHIO PEDONABILE



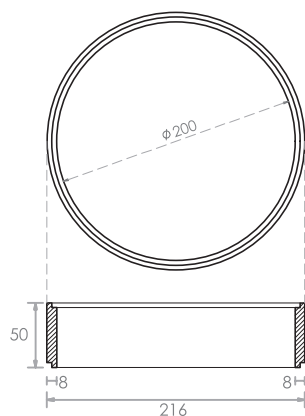
## COPERCHIO CARRABILE



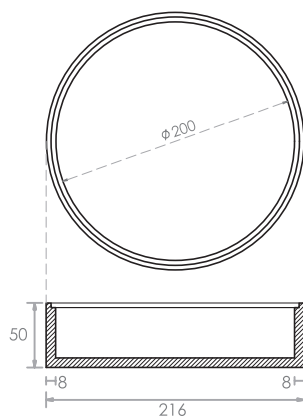
## SCHEMA MODULARE



## ELEMENTO DI SOPRALZO



## ELEMENTO DI FONDO



## DATI TECNICI

## MISURE (cm/kg)

	Ø INTERNO	Ø ESTERNO	SPESORE PARETI	ALTEZZA	LITRI	PESO
COPERCHIO CARRABILE	/	216	/	20	/	1300
COPERCHIO PEDONABILE	/	216	/	12	/	900
ELEMENTO DI SOPRALZO	200	216	8	50	1570	600
ELEMENTO DI FONDO	200	216	8	50	1570	900

I pesi si intendono teorici, considerando il peso specifico del calcestruzzo di 2450 kg/mc

## SPECIFICHE



REG. N. 374/Q-057



ISO 9001:2015  
CERT. IT1176/TBC/Q16/191219



## MATERIE PRIME

Inerti naturali, acqua e cemento.



## CALCESTRUZZO

Rck >35 MPa (N/mm<sup>2</sup>)



## TIPOLOGIA CEMENTO

Tipo II/A-LL 42.5 R

## TUBICEM srl

SEDE LEGALE Via Napoli, 2 - 91011 Alcamo.TP

STABILIMENTO S.S.113 km 318,8 C.da Bosco Falconeria - 90047 Partinico.PA

Tel-Fax 091 87 89 004 - Mobile 331 63 54 707